

TITRE
PRISE DROITE A SERTIR
ETANCHE DE PANNEAU.

TITLE
STRAIGHT BULKHEAD JACK
PANEL SEAL.

R 141 338

CAB. .141

CAB. .141

Série **BNC**

NORMALISATION

SPECIFICATIONS

IEC : _____
CECC : _____

MIL : _____

CABLES .141

CABLES

CARACTERISTIQUES

PROPERTIES

Impéd. caract. : 50 Ohms : *Nominal imp.*
Fréq. d'utilisat. : 0- 4 GHz : *Freq. range*
R.O.S. : / : *V.S.W.R.*
Tension tenue : 1500 V.eff : *Proof. voltage*

Catégorie climatique : -65°/+165°c : *Climatic range*
Tenue cont. cent. : Axiale avant
: Axiale 2 sens : *In. cont.*
: Rotation : *motion*
: Immobil. totale

CONSTRUCTION

CONSTRUCTION

Revêtement c. masse : Nickel
Revêtement corps : Nickel
Revêt. cont. cent. : Or

Masse plating : Nickel
Body plating : Nickel
Inner contact : Gold

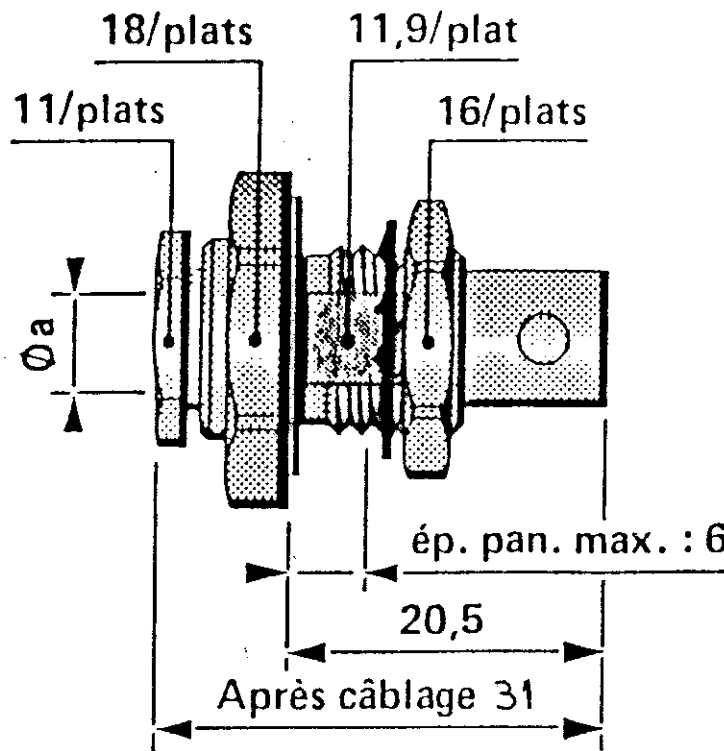
Partie métallique : Laiton
Partie métal. élast. : Laiton

metallic parts : Brass
metallic resilient parts : Brass

Isolant : PTFE
Joint : Silicone

Insulator : PTFE
Gasket : Silicon

Perçage panneau

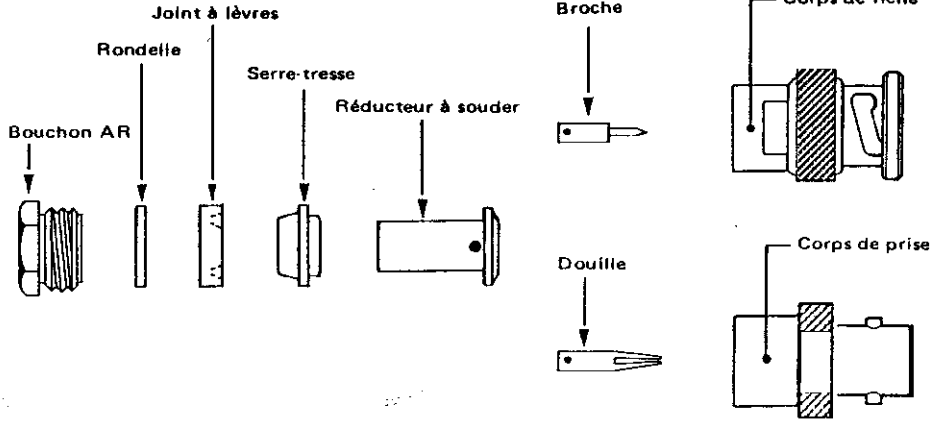


Dimensions en mm

DOSSIER D'ETUDE	Dessiné	Vérifié	I.P.	MODIFICATIONS		
	NOM	Ballesta				
DATE	1.12.88					
VISA				94.62.005	BONDRIAL 16.11.85	Roughement des bords de soudure NICKEL-OR ETAIN étalé

Ces renseignements sont la propriété de Labrell. Toute réimpression ou utilisation non autorisée sans la permission écrite de la société est formellement interdite. Dans le but de maintenir à jour ce document, nous nous réservons le droit d'apporter toute modification sans préavis.

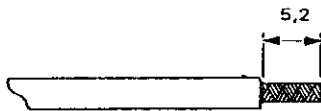
montage sur câbles



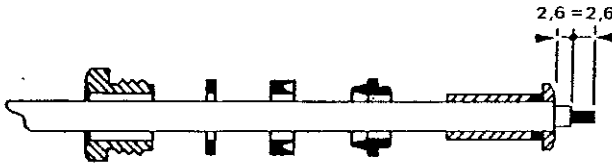
M 12

IMPEDANCE 50 Ω

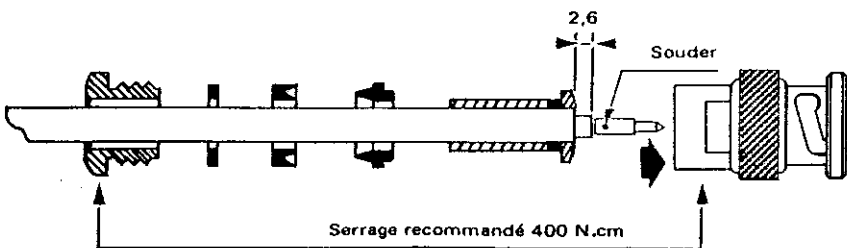
R 141 052
R 141 227
R 141 338



①



②



③